

Cuspair Clàir-ghnothaich	8
Àir. Aithisge	G/4/23

COMHAIRLE NA GÀIDHEALTACHD

Comataidh:	Comataidh na Gàidhlig
Ceann-latha:	30 Màrt 2023
Tìotal Aithisge:	Foghlam tron Ghàidhlig agus Foghlam Luchd-ionnsachaidh na Gàidhlig – Comhairle na Gàidhealtachd
Aithisg le:	Àrd-Oifigear Gnìomhach Eadar-amail airson Coileanadh agus Riaghlachas

1. Adhbhar/Geàrr-chunntas Gnìomhach

1.1 Tha an aithisg a' toirt an fhiosrachaidh a leanas do Bhuill:

- a) Geàrr-chunntas de na prìomhachasan làithreach taobh a-staigh Foghlam Gàidhlig (Plana na Gàidhlig 3) le fòcas sònraichte air na cuspairean a leanas:
 - Foghlam tron Ghàidhlig – tràth-bhliadhnaichean, bun-sgoil agus àrd-sgoil
 - Foghlam Luchd-ionnsachaidh na Gàidhlig – foghlam bun-sgoile agus foghlam àrd-sgoile aig ìre Foghlam Farsaing Coitcheann
 - Prìomhachasan ro-innleachdail Plana na Gàidhlig airson foghlam Gàidhlig
- b) Cunntas às ùr mu bhith a' cruthachadh sgìrean-sgoile airson solaran agus sgoiltean Foghlam tron Ghàidhlig.

2. Molaidhean

2.1 Thathar ag iarraidh air Buill:

- i. beachdachadh air an aithisg agus toirt fa-near do na dreachd Phrìomhachasan Ro-innleachdail ùraichte airson foghlam Gàidhlig ann an ceathramh Plana Gàidhlig Chomhairle na Gàidhealtachd;
- ii. toirt fa-near do na raointean leasachaidh làithreach is teachdail airson taic a chur ri trusadh is seasmhachd thidsearan Gàidhlig; agus
- iii. beachdachadh air an t-suidheachadh làithreach a thaobh an iarrtais airson Foghlam tron Ghàidhlig ann am Bun-Sgoil na Comraich.

3. Buaidhean

- 3.1 Goireas – Tha na buaidhean air goireasan taobh a-staigh a’ phrìomh bhuidseit làithrich a tha a’ gabhail a-steach Tabhartas Sònraichte na Gàidhlig, Bòrd na Gàidhlig, agus Maoin Buileachaidh Achd na Gàidhlig (Bòrd na Gàidhlig) agus maoin eachadh teachd-a-steach bunaiteach na Comhairle.
- 3.2 Laghail – Tha e mar riatanas air Comhairle na Gàidhealtachd am Plana Gàidhlig aice a bhuileachadh fo Achd na Gàidhlig (Alba) 2005.
- 3.3 Coimhearsnachd (Co-ionannachd, Bochdainn, Dùthchail agus Eilean), Atharrachadh Gnàth-shìde/Carbon Ciallach, Cunnart – Chan eil cunnartan sònraichte sam bith a’ tighinn am bàrr mar thoradh air an aithisg seo.
- 3.4 Gàidhlig – Tha an aithisg a’ cur ri leasachadh na Gàidhlig taobh a-staigh sgìre Chomhairle na Gàidhealtachd agus a’ cur taic ri buileachadh Plana na Gàidhlig.

4 Foghlam Gàidhlig Taobh A-Staigh Frèam Plana na Gàidhlig

- 4.1 Tha fòcas soilleir aig Comhairle na Gàidhealtachd air a bhith a’ cur ri cleachdadh na Gàidhlig agus a’ cur ri àireamh luchd-labhairt na Gàidhlig. Tha a’ Chomhairle a’ leantainn air adhart le gealltanais a bhith a’ solarachadh is a’ neartachadh Foghlam tron Ghàidhlig – ag aithneachadh seo mar aon de na prìomh rudan a chumas suas is a leasaicheas a’ Ghàidhlig.
- 4.2 Tha ceathramh Plana Gàidhlig Chomhairle na Gàidhealtachd air ullachadh taobh a-staigh frèam Achd na Gàidhlig (Alba) 2005. Tha an dreachd Plana Gàidhlig a’ còmhach còig bliadhna bho 2023 gu 2028, agus a’ togail air an adhartas a rinneadh anns a’ Phlana mu dheireadh.
- 4.3 Tha Bòrd na Gàidhlig agus Comhairle na Gàidhealtachd air obrachadh còmhla gus seata de Phrìomhachasan Ro-innleachdail a chur air dòigh, a leasaicheas Foghlam anns a’ Phlana agus a bheir tuilleadh fàis air cleachdadh na Gàidhlig agus ionnsachadh na Gàidhlig ann an sgoiltean.

Dreachd Phrìomhachasan Ro-innleachdail – Foghlam Gàidhlig

- 4.1: Lìbhrig brosnachadh is fàs leantainneach ann am FtG agus FLI aig gach ìre, a’ gabhail a-steach lìbhrigeadh na Gàidhlig mar nuadh-chànan, le 70% de bhun-sgoiltean a’ solarachadh Gàidhlig mar C2 agus C3 gus solar na Gàidhlig a mheudachadh thar an ùghdarras.
- 4.2: Leudaich lìbhrigeadh FtG le barrachd chuspairean àrd-sgoile air an toirt seachad, sgoiltean ùra a sheasas leotha fhèin air an cruthachadh, agus solar ùr airson nan tràth-bhliadhnaichean, bun-sgoil is àrd-sgoil.

Leanaidh Sgioba na Gàidhlig orra a’ conaltradh ri Bòrd na Gàidhlig mu na Prìomhachasan Ro-innleachdail seo, a bhios a’ sireadh aonta aig coinneamh comataidh Bhòrd na Gàidhlig san àm ri teachd.

Gheibhear barrachd fiosrachaidh mu na gnìomhan a bhios a’ cur ris na prìomhachasan seo ann an dreachd [PnG4](#).

5. Prìomhachas Ro-innleachdail 4.1

5.1 Builean Rùnaichte 4.1

Bidh Comhairle na Gàidhealtachd a' leudachadh agus a' toirt taic do libhrigeadh na Gàidhlig mar nuadh-chànan, an lùib na h-ìomairte 1+2. Thèid modail-taice sònraichte a thaobh ionnsachadh proifeiseanta agus taic airson teagasg a libhrigeadh do sgoiltean ainmichte airson solar Gàidhlig mar C2 agus C3 a leudachadh.

Cruthaichidh Comhairle na Gàidhealtachd feallsanachd airson FtG agus FLI a libhrigeadh. Leasaichidh Comhairle na Gàidhealtachd lèirsinneachd ro-innleachdail airson stiùireadh a thoirt seachad a thaobh na thathar a' tabhann sa churraicealam Ghàidhlig air feadh na Gàidhealtachd, a' dèanamh feum cho math 's a ghabhas de na cothroman didseatach is teicneòlais a tha rim faotainn.

Ann am buidhnean obrach taobh a-staigh na Comhairle, chaidh an dàta a leanas a chruinneachadh mu sgoiltean a tha a' libhrigeadh Gàidhlig mar C2 no C3 thar sgìre na Gàidhealtachd.

Tha an clàr a leanas a' sealltainn gu bheil àireamh àrd de bhun-sgoiltean san Sgìre an Iar a' tabhann slighe foghlam Gàidhlig. Thathar a-nis a' beachdachadh air prògram ro-innleachdail a leasachadh, le fòcas sònraichte air sgìrean eile sa Ghàidhealtachd, airson taic a thoirt do sgoiltean airson 's gun urrainn dhaibh cumail orra ag àrdachadh fàs anns na cothroman a tha rim faotainn ann am foghlam Gàidhlig.

Sgìre	C2	C3	Eile	Àireamh iomlan Bhun-sgoiltean	Solar C2 is C3 mar àireamh sa cheud san sgìre
Meadhan	1	9	23	33	30%
Tuath	2	7	21	30	30%
Deas	0	24	26	50	48%
Iar	24	23	7	54	87%

Tha dreachd dhen phrìomh ghnìomh a chuidicheas gus am prìomhachas seo a thoirt gu buil ri fhaotainn ann am PnG4. Am measg sgoiltean air a bheilear ag amas, bidh, mar eisimpleir, sgoiltean far a bheil foghlam Gàidhlig is Beurla còmhla anns an aon sgoil.

Bidh Sgioba na Gàidhlig ag obrachadh còmhla, is a' cumail taic ris na cothroman a bhios aig sgoilearan a tha a' faighinn foghlam tron Bheurla, gus an ionnsaich iad mu chànan is chultar na Gàidhlig mar phàirt de dhearbh-aithne na h-Alba. Tha seo air a chomhairleachadh ann an *Stiùireadh Reachdail airson Foghlam Gàidhlig*.

5.2 Prìomhachas Ro-innleachdail 4.2

Builean Rùnaichte 4.2

Nì Comhairle na Gàidhealtachd sgrùdadh iomchaidheachd air Foghlam Gàidhlig 3–18 airson Inbhir Nis, airson dèanamh cinnteach gu bheil lèirsinn ro-innleachdail ann airson leasachaidhean san àm ri teachd agus so-sheasmhachd foghlam Gàidhlig thar na Gàidhealtachd.

Nì Comhairle na Gàidhealtachd sgrùdadh is ath-breithneachadh air mar a tha inbhe Ghàidhlig nan sgoiltean air an ainmeachadh. Nì sinn ath-bhreithneachadh air

modailean lìbhrigidh FtG thar na Gàidhealtachd agus nì sinn rannsachadh air modailean lìbhrigidh is structaran ùra a dh'fhaodadh a bhith air an cleachdadh, nam measg àrdachadh ann an solar 3–18.

6. Foghlam tron Ghàidhlig – Cunntas air Sgìrean-sgoile

6.1 Aig àm sgrìobhaidh, tha a' Chomhairle air sgìrean-sgoile Foghlam tron Ghàidhlig a chruthachadh airson 16 de na 20 bun-sgoiltean ann an sgìre na Gàidhealtachd a tha a' tabhann FtG.

Bhon àm mu dheireadh a chaidh cunntas a thoirt dhan Chomataidh, chaidh sgìrean-sgoile aontachadh airson Bun-Sgoil Ghlinn Urchadain, Àrd-Sgoil Ghlinn Urchadain, Bun-Sgoil a' Phluic, Bun-Sgoil Loch Carrann agus Àrd-Sgoil a' Phluic.

6.2 Na Sgìrean-sgoile FtG a th' air fhàgail

Tha còmhraidhean tùsail air a bhith aig oifigearan le Bòrd na Gàidhlig is Comann nam Pàrant, a thaobh cho-chomhairleachaidhean foirmeil airson nan ceithir sgìrean-sgoile airson Foghlam tron Ghàidhlig a th' air fhàgail ann an sgìre na Gàidhealtachd, nach deach a chruthachadh no a mholadh fhathast. Tha iad seo a' buntainn ri Bun-Sgoil Ghàidhlig Inbhir Nis, Bun-sgoil Bhruaich a' Mhuilinn, Bun-Sgoil Inbhir Pheofharain agus Bun-sgoil Chnoc na Creige/campas ùr Bhaile Dhubhthaich.

Tha feum air tuilleadh co-chomhairle neo-fhoirmeil le Buill Thaghte is pàrantan, mus tèid moladh foirmeil a chur chun na Comataidh.

A rèir coltais, thèid aon Phàipear Molaidh a chur air adhart airson Bun-Sgoil Ghàidhlig Inbhir Nis, Bun-sgoil Bhruaich a' Mhuilinn agus Bun-Sgoil Inbhir Pheofharain, oir nan deigheadh atharrachaidhean sam bith a dhèanamh sna sgìrean-sgoile a thathar a' moladh airson aon dhiubh seo, bheireadh e buaidh air an fheadhainn eile. Bidh na molaidhean cuideachd a' dèiligeadh ri sgìrean-sgoile FtG airson nan àrd-sgoiltean co-cheangailte. Mar sin, bidh am moladh iom-fhillte.

7. Cunntas às Ur mu Fhastadh Luchd-teagaisg airson Foghlam tron Ghàidhlig

7.1 Tha oifigearan ann am Foghlam, cuide ri Sgioba na Gàidhlig, a' cumail orra ag obrachadh gu dlùth le Sabhal Mòr Ostaig gus lasachadh a thoirt air na duilgheadasan a th' ann a thaobh a bhith a' fastadh luchd-teagaisg Gàidhlig thar sgìre na Gàidhealtachd, agus a' cumail suas an solar Gàidhlig a tha sinn a' toirt seachad.

Fhuair eadh am fiosrachadh a leanas a thaobh àireamhan ro-mheasta luchd-teagaisg bho Shabhal Mòr Ostaig.

Àireamhan oileanach:

- BA Gàidhlig is Foghlam
Bun-sgoil: 15 (9 a' ceumnachadh am-bliadhna)
Àrd-sgoil: 2 (1 oileanach a' ceumnachadh am-bliadhna)
Tha tagraidhean Bliadhna 1 (2023–24) a' coimhead fallain
- PGDE (Bun-sgoil): 7 oileanach a' ceumnachadh am-bliadhna
- PGDE (Àrd-sgoil): 1 oileanach a' ceumnachadh am-bliadhna (Eachdraidh)

MEd ann am Foghlam Gàidhlig: 9 tidsearan air a' phrògram.

Sponsaireachd BA agus PGDE (Slighe na Gàidhlig): Tha sianar oileanach air roghnachadh sponsaireachd fhaighinn am-bliadhna bho Chomhairle na Gàidhealtachd agus cuiridh iad crìoch air a' bhliadhna TIS aca ann an sgìre na Comhairle.

Slighe gu Teagasg: Fhuair SMO maoinachadh bho Bhòrd na Gàidhlig airson cùrsa pìleatach fad-seachdainne a chur air bhonn, còmhla ri sgoilearan anns an Eilean Sgitheanach, san t-Sultain 2023, airson ùidh ann an teagasg Gàidhlig aig An Ìre as Àirde a bhrosnachadh. Nì na sgoilearan an cùrsa aig campas SMO agus anns na sgoiltean ionadail. Ma bhios an cùrsa soirbheachail, tha sinn an dòchas a sgaoileadh a-mach gu sgoilearan ann an sgìrean eile sna bliadhnaichean a tha romhainn.

8 Iarrtas airson Foghlam tron Ghàidhlig – Bun-Sgoil na Comraich

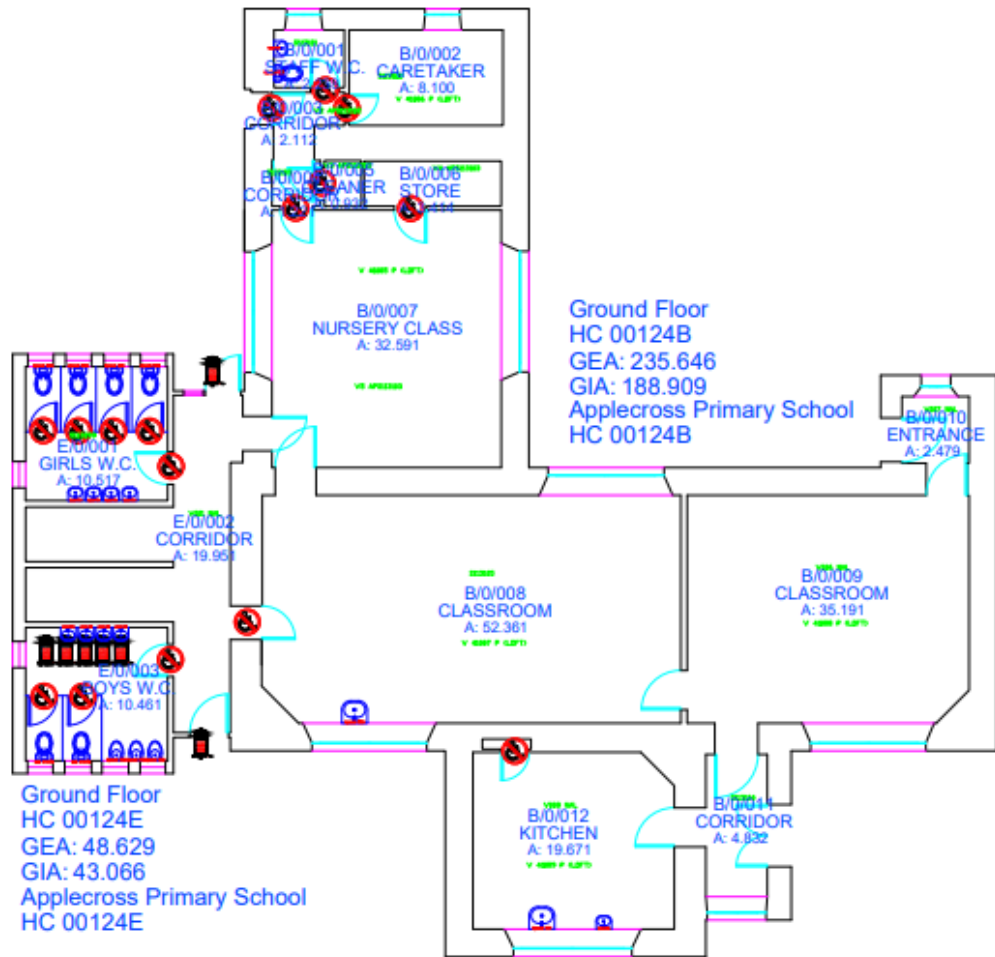
- 8.1 Choinnich Comhairle na Gàidhealtachd le pàrantan bho Bhun-Sgoil na Comraich air an 2 Màrt airson còmhradh riutha mun iarrtas aca a thaobh FtG. Faodar freagairt mheasaidh Comhairle na Gàidhealtachd a leughadh [an seo](#).

Aig an ìre seo, chaidh roghnachadh gun Foghlam tron Ghàidhlig a stèidheachadh ann am Bun-Sgoil na Comraich.

Tha an suidheachadh seo stèidhichte air sgrùdadh a chaidh a dhèanamh air fàrdach na sgoile. Tha neo-fhreagarrachd is bacaidhean taobh a-staigh an togalaich a' ciallachadh nach eil rùm a bharrachd ann airson seòmair-teagaisg FtG. Tha cuingealachaidhean air an làraich air buaidh a thoirt air a' cho-dhùnadh, seach nach urrainnear cur ris an fhàrdaich no seòmraichean mòidealach a chur innte.

Tha trì seòmraichean ann am Bun-Sgoil na Comraich. Tha B/0/009 air a chleachdadh mar sheòmair-teagaisg do sgoilearan C1-7. 'S e seòmair ioma-adhbharach a th' ann an B/0/008, is e air a chleachdadh mar sheòmair-bìdh, airson adhbharan coitcheann eile le sgoilearan, mar leabharlann, airson oifis a' Cheannaird, agus mar àite airson feumalachdan a bharrachd. Ged a tha an seòmair seo mòr gu leòr airson a chleachdadh mar sheòmair-teagaisg, tha measadh-buaidhe air nochdadh nach biodh seo freagarrach, seach gun togadh e ceistean a thaobh iomchaidheachd ann am bun-structair na sgoile. Cha b' urrainn dhan sgoil an t-àite seo a chleachdadh tuilleadh airson rudan a leithid seòmair-bìdh, feumalachdan taice a bharrachd, no àite oifise, a tha uile riatanach. Tha B/0/007 air a chleachdadh mar sgoil-àraich airson clas thràth-bhliadhnaichean. Feumaidh an sgoil-àraich cothrom fhaighinn air an t-seòmair seo fad an t-siubhail airson an clàradh aca a dhèanamh. Tha feum air na trì seòmraichean seo airson na thathar a' dèanamh annta mar-thà, agus airson 's gun urrainn dhan sgoil obrachadh. Mar sin, chan eil rùm anns an togalach airson seòmair-teagaisg bun-sgoile a bharrachd.

Chaidh a ràdh ri pàrantan gun deidheadh beachdachadh air cothrom air Foghlam tron Ghàidhlig ann an Loch Carrann, nan deigheadh an t-iarrtas seo a dhèanamh.



Ainmeachadh: Àrd-Oifigear Gnìomhach Eadar-amail airson Coileanadh agus Riaghlachas

Ceann-latha: 28/02/23

Ùghdar: Lena Walker, Manaidsear Leasachaidh na Gàidhlig